

高所作業車運転特別教育 (作業床高さ 10m未満)

日 程

令和5年9月1日(金)・2日(土)
令和5年10月26日(木)・27日(金)
学科6時間、実技3時間の講習です
2日目の実技は、午前と午後に分けて行います。

費 用

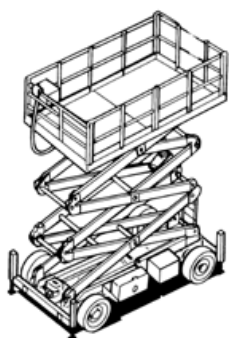
受講料:16,000円(テキスト代・税込10%)

会 場

安全技術教習センター
富山県魚津市三ヶ227

申込み

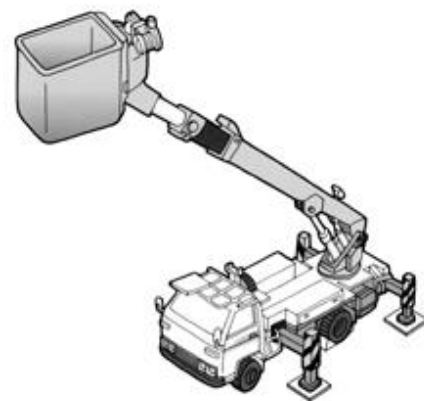
事前連絡の上、受講申込書を郵送、受講料をお振込みください。
受講申込書は、ホームページよりダウンロードできます。
募集定員は20名です。定員になり次第締切ります。
振込先:富山第一銀行 魚津支店 普通 335190
安全技術株式会社



申込み・お問合せ

0765-33-5588

平日 8:00~17:00



富山労働局長登録教習機関
安全技術教習センター

〒937-0857 富山県魚津市三ヶ227 魚津企業団地内
TEL 0765-33-5588 FAX 0765-33-5589

